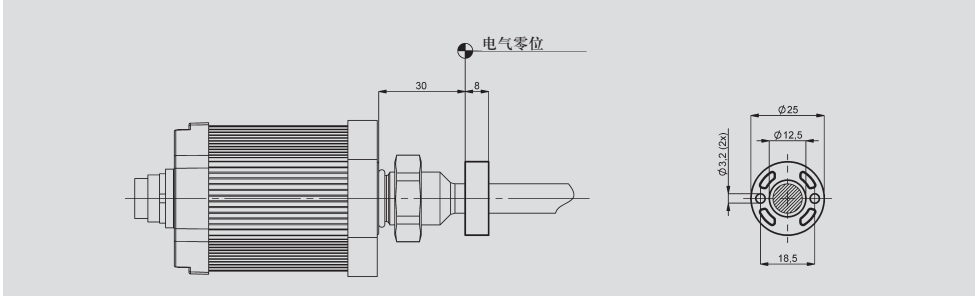


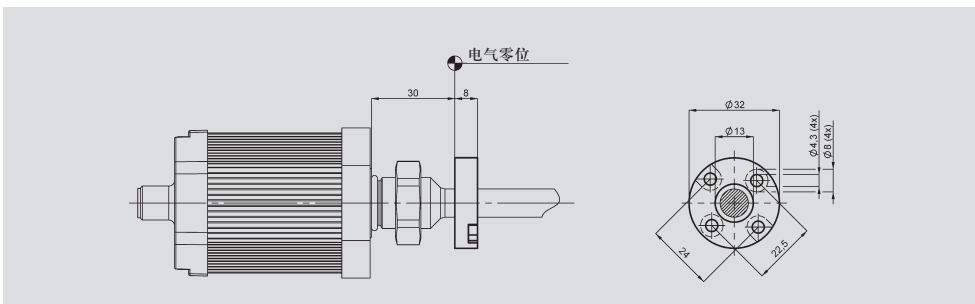
上海江晶翔电子有限公司

TMI/TIM系列磁块
非接触式传感器的磁环/磁块



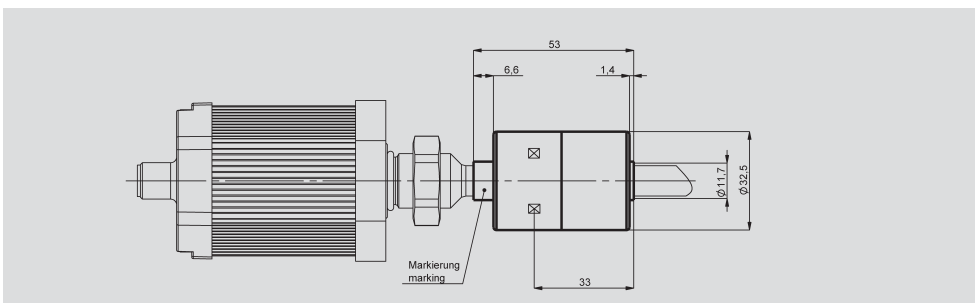
Z-TMI-P02

○型磁块
产品编号: 005652
重约 10 克



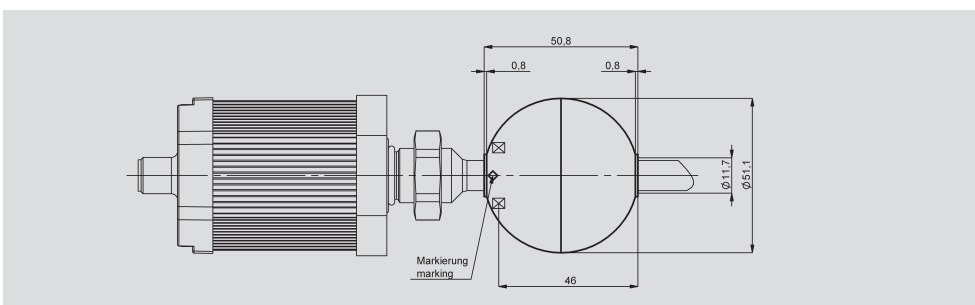
Z-TMI-P14

悬浮式○型磁块
产品编号: 005657
重约 12 克



Z-TMI-P10

悬浮式○型磁块（浮筒）
产品编号: 005662
重约: 20 克
材质: 不锈钢 1.4571 / 1.4404,
表面染色
浸水深度: 约 35 mm



Z-TMI-P11

悬浮式磁块（浮球）
产品编号: 005663
重约 30 克 / 米
材质: 不锈钢 1.4571 / 1.4404,
表面染色
浸水深度: 约 25mm
40mm (在 0.7g/cm³
液体中)

如有更改, 恕不另行通知